

Den 40.
internasjonale
kjemiolympiade

Praktisk prøve

15. juli 2008
Budapest, Ungarn

Instruksjoner

- Denne prøven har **10** sider med oppgaver og **5** sider med svarark. (8+4 for Oppgave 1-2 og 2+1 for Oppgave 3).
- Du har **3 timer** på deg til å fullføre **Oppgave 1 og 2**. Deretter må du forlate laboratoriet for en kort **pause** mens laboratorieassistentene bytter ut glassutstyr og kjemikalier. Du får så **2 timer** på deg til å fullføre **Oppgave 3**.
- Ikke begynn før **START** signal gis. Du må stoppe å arbeide umiddelbart etter at **STOPP** signal har blitt gitt. Dersom du fortsetter å jobbe i 3 minutter etter signal om å stoppe har blitt gitt, får du null poeng på den eksperimentelle prøven.
- Følg **sikkerhetsreglene** i kjemi-OL reglementet. Du må bruke **vernebriller** eller dine egne briller hvis de har blitt godkjent når du oppholder deg i laboratoriet. Videre må du bruke **pipetteballongen** du har fått utlevert. Bruk **hansker** når du håndterer organiske væsker.
- Du vil kun få **EN ADVARSEL** fra laboratorieassistenten dersom du bryter sikkerhetsreglene. Ved andre gangs brudd på reglene, vil du bli bortvist fra laboratoriet og få null poeng på den eksperimentelle prøven.
- Nøl ikke med å spørre en laboratorieassistent dersom du lurer på noe angående sikkerhet på laboratoriet eller hvis du har behov for å forlate rommet.
- Bruk bare pennen og kalkulatoren du har fått utlevert.
- **Skriv navnet ditt og koden din på hvert svarark**. Ikke prøv å skille arkene fra hverandre.
- Alle svar skal skrives innenfor de angitte rubrikkene. Det vil ikke bli tatt hensyn til noe som er skrevet utenfor de angitte rubrikkene. Bruk baksiden av svararkene dersom du trenger kladdepapir.
- Du vil bli nødt til å bruke noe av glassutstyret flere ganger i løpet av prøven. Rengjør utstyret ordentlig i den nærmeste vasken.
- Bruk de merkede **avfallsbeholderne** i avtrekksskapet når du skal kaste organiske væsker fra Oppgave 1 og alle væskene fra Oppgave 3.
- Antall **gjeldende siffer** i numeriske svar skal samsvare med gjeldende regler for vurdering av eksperimentelle feil. Feil på dette området vil resultere i at du mister noen poeng, selv om du ellers gjennomfører en feilfri praktisk prøve.
- I utgangspunktet er det ikke meningen at kjemikalier og laboratorieutstyr skal **fylles opp eller bli erstattet**. Hver gang du har behov for dette (med unntak av første gang, som du tillates), vil du **miste 1 poeng** av de 40 oppnåelige poengene på den praktiske prøven.
- Når du er ferdig med en del av prøven, må du plassere svararkene i konvolutten du har fått utlevert. Ikke lim igjen konvolutten.
- Den offisielle engelske versjonen av prøven er tilgjengelig kun for å oppklare eventuelle uklarheter.

Utstyr

Til felles bruk på laben:
Varmeblokk innstilt på 70 °C i avtrekksskapet
Destillert vann (H ₂ O) på kanner
Lateks hansker (spør om en annen type dersom du er allergisk mot lateks)
Merkede avfallsbeholdere for Oppgave 1 (organiske væsker) og Oppgave 3 (alle væsker)
Beholder for knust glass og kapillærer
På hver laboratorie plass:
Vernebriller
Varmepistol
Permanent tusj
Blyant og linjal
Stoppeklokke, spør en assistent dersom du trenger hjelp. (Du kan beholde den.)
Pinsett
Spatel
Glasstav
Keramisk flis
Papirtørkler
Spruteflaske med destillert vann
9 Eppendorfrør i en skumplast holder
TLC plate i en merket lukkbar liten pose
Plastsprøyte (100 mL) med polypropylen filterskive
Pipetteballong
14 graderte Pasteur pipetter i plast
Petriskål med koden din inngravert
Byrette
Stativ og holder
Pipette (10 mL)
2 begerglass (400 mL)
Begerglass med urglass og et stykke filterpapir til TLC
10 kapillærrør
2 målesylindere (25 mL)
3 Erlenmeyer kolbe (200 mL)
Begerglass (250 mL)
2 begerglass (100 mL)
Trakt
Målekolbe (100 mL)
30 reagensrør i reagensrørstativ*
Indikatorpapir med pH skala i en lukkbar, liten pose*
Reagensrørholder i tre*
2 propper til reagensrør*

* Blir først levert ut til Oppgave 3

Kjemikalier

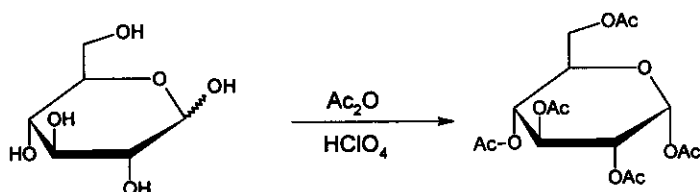
Felles for 4-6 personer	R setninger	S setninger
0,025 mol/L ferroin løsning	52/53	
0,2 % difenylamin, (C ₆ H ₅) ₂ NH, løsning i konsentrert H ₂ SO ₄	23/24/25-33-35-50/53	26-30-36/37-45-60-61
0,1 mol/L K ₃ [Fe(CN) ₆] løsning	32	
Kokestein		
På hver laboratorieplass:		
50 mg vannfri ZnCl ₂ i et lite reagensrør (i skumplastholderen, merket med koden din)	22-34-50/53	36/37/39-26-45-60-61
100 mg β-D-glukopyranose pentaacetat (merket BPAG)		
3,00 g vannfri glukose, C ₆ H ₁₂ O ₆ , veid ut i et lite dramsglass		
(CH ₃ CO) ₂ O i Erlenmeyer kolbe (12 mL)	10-20/22-34	26-36/37/39-45
(CH ₃ CO) ₂ O i dramsglass (10 mL)	10-20/22-34	26-36/37/39-45
CH ₃ COOH i dramsglass (15 mL)	10-35	23-26-45
CH ₃ OH i dramsglass (10 mL)	11-23/24/25-39	7-16-36/37-45
30 % HClO ₄ i CH ₃ COOH i dramsglass (1 mL)	10-35	26-36/37/39-45
1:1 isobutylacetat – isoamylacetat i dramsglass (20 mL), merket ELUENT	11-66	16-23-25-33
fast K ₄ [Fe(CN) ₆].3H ₂ O prøve med koden din i en liten kolbe	32	22-24/25
ZnSO ₄ løsning merket med koden din og konsentrasjonen (200 mL)	52/53	61
0,05136 mol/L Ce ⁴⁺ løsning (80 mL)	36/38	26-36
1,0 mol/L H ₂ SO ₄ solution (200 mL)	35	26-30-45
Prøveløsninger for Oppgave 3 (vil bli levert ut ved starten av Oppgave 3)	1-26/27/28-32-35-50/53	24/25-36/39-61

Risiko- og sikkerhetssetninger

Indication of Particular Risks			
1	Explosive when dry	33	Danger of cumulative effects
10	Flammable	34	Causes burns
11	Highly Flammable	35	Causes severe burns
22	Harmful if swallowed	39	Danger of very serious irreversible effects
32	Contact with concentrated acids liberates very toxic gas		
Combination of Particular Risks			
20/22	Harmful by inhalation and if swallowed	36/38	Irritating to eyes and skin
23/24/25	Toxic by inhalation, in contact with skin and if swallowed	50/53	Very toxic to aquatic organisms, may cause long-term adverse effects in the aquatic environment
26/27/28	Very Toxic by inhalation, in contact with skin and if swallowed	52/53	Harmful to aquatic organisms, may cause long-term adverse effects in the aquatic environment
Indication of Safety Precautions			
7	Keep container tightly closed	30	Never add water to this product
16	Keep away from sources of ignition - No smoking	33	Take precautionary measures against static discharges
22	Do not breathe dust	36	Wear suitable protective clothing
23	Do not breathe fumes/vapour	45	In case of accident or if you feel unwell, seek medical advice immediately (show label where possible)
25	Avoid contact with eyes	60	This material and/or its container must be disposed of as hazardous waste
26	In case of contact with eyes, rinse immediately with plenty of water and seek medical advice	61	Avoid release to the environment.
Combination of Safety Precautions			
24/25	Avoid contact with skin and eyes	36/37/39	Wear suitable protective clothing, gloves and eye/face protection
36/37	Wear suitable protective clothing and gloves		

Oppgave 1

Syntese of α -D-glukopyranose pentaacetat

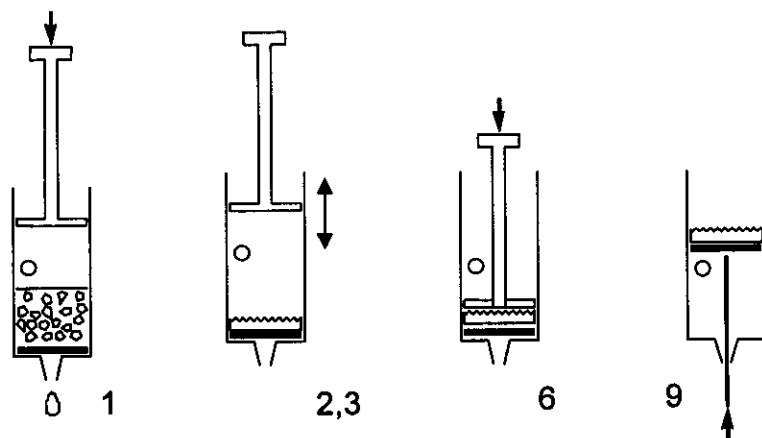


Advarsel: Bruk hansker når du håndterer eddiksyre og eddiksyreanhydrid. Gi laboratorieassistentene beskjed dersom du søler.

Bland 12 mL ren eddiksyre og 12 mL eddiksyreanhydrid (utlevert i en Erlenmeyer kolbe) og tilsett 3,00 g glukose (eddiksyreanhydrid er i overskudd). Tilsett 5 dråper 30% HClO_4 oppløst i eddiksyre med en Pasteur pipette. Etter tilsetning av katalysatoren kan reaksjonsblandingen bli vesentlig varmere.

La blandingen stå tildekket i 10 minutter og rør av og til. Hell så reaksjonsblandingen over i 100 mL vann i et begerglass. Skrap på veggene i begerglasset med en glasstav for å sette i gang krystalliseringen og la stoffet krystallisere i 10 minutter. Filtrér og vask produktet med to porsjoner á 10 mL vann ved hjelp av plastsprøyten og det porøse polypropylen filteret.

Filtrering med en plastsprøyte

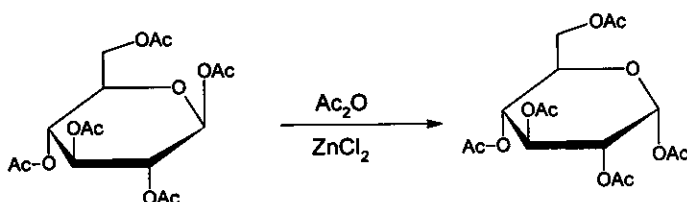


1. Dra ut stempelet. Fyll sprøyten fra toppen med suspensjonen som skal filtreres. Sprøyten kan fylles opp til hullet. Sett så tilbake stempelet.
2. Dekk til hullet med en finger og trykk inn stempelet til det når hullet.
3. Ta bort fingeren fra hullet og trekk ut stempelet. Pass på å ikke trekke inn luft gjennom filteret.
4. Gjenta trinn 2-3 noen ganger for å fjerne væsken.
5. Gjenta trinn 1-4 til alt fast stoff befinner seg på filteret.
6. Press stempelet mot filterkaken og press ut væsken.
7. Vask produktet med to porsjoner á 10 mL vann ifølge samme prosedyre som for trinn 1-4.
8. Press stempelet mot filterkaken og press ut vannet.
9. Dra ut stempelet med filterkaken med hullet tildekket med en finger. (Å dytte med enden av spatelen kan være til hjelp.)

- a) Plasser produktet ditt i den åpne Petriskålen merket med koden din. La den ligge igjen på plassen din. Arrangøren vil tørke stoffet, veie det og sjekke renheten.
- b) Beregn det teoretiske utbyttet (massen) av produktet ditt i g. ($M(C) = 12 \text{ g/mol}$, $M(O) = 16 \text{ g/mol}$, $M(H) = 1,0 \text{ g/mol}$)

Syntese av α -D-glukopyranose pentaacetat fra β -D-glukopyranose pentaacetat

En alternativ syntese av α -D-glukopyranose pentaacetat begynner med lett tilgjengelig β -D-glukopyranose pentaacetat. I dette eksperimentet vil vi studere kinetikken til denne reaksjonen ved tynnsjiktskromatografi.



Tilsett 1,5 mL eddiksyreanhydrid til 50 mg vannfri ZnCl_2 (veid ut for deg i et reagensrør). Tilsett 100 mg ren β -D-glukopyranose pentaacetat (BPAG) og rør til det har løst seg. Overfør tre dråper av denne blandingen til et Eppendorfrør, tilsett 0,5 mL metanol og ta vare på røret.

Plasser reagensrøret i oppvarmingsutstyret i det nærmeste avtrekksskapet. Plasser reagensrøret i varmeblokken som er innstilt på 70°C . Bland innholdet i reagensrøret av og til. Ta ut tre dråper av blandingen med en Pasteur pipette etter 2, 5, 10 og 30 minutter. Bland umiddelbart hver prøve med 0,5 mL metanol i et Eppendorfrør for å stoppe reaksjonen.

Påfør de innsamlede prøvene samt nødvendige referanseforbindelser på en TLC plate for å studere reaksjonskinetikken og identifisere flekkene på platen. Navngi flekkene med en blyant og framkall platen med isobutylacetat/isoamylacetat (1:1) som eluent. Varm platene med en varmepistol (i avtrekksskapet!) for å visualisere flekkene (fargen er stabil). Du kan spørre om en ny plate uten poengstraff i form av tapte poeng dersom det er vanskelig å tolke den første platen.

- c) Tegn av platen din på svararket og plasser platen din i den merkede lukkbare posen.
- d) Tolk de eksperimentelle resultatene dine ved å svare på spørsmålene på svararket.

Oppgave 2

Viktig: Legg merke til at pipetten har to graderingsmerker. For utmåling av nøyaktige volum må du stanse ved det andre graderingsmerket og ikke la all løsning tømmes ut slik du er vant til.

Når kaliumheksacyanoferrat(II), $K_4[Fe(CN)_6]$, tilsettes til en løsning som inneholder sinkioner dannes det umiddelbart et uløselig bunnfall. Din oppgave er å bestemme sammensetningen av det kvantitativt dannede bunnfallet. Det inneholder ikke noe krystallvann. Utfellingen er kvantitativ og så rask at den kan brukes som grunnlag for en titrering. Endepunktet kan bestemmes ved hjelp av en redoks-indikator, men først må konsentrasjonen av kaliumheksacyanoferrat(II)-løsningen bestemmes.

Tillaging av $K_4[Fe(CN)_6]$ -løsning og bestemmelse av løsningens eksakte konsentrasjon

Løs det faste stoffet $K_4[Fe(CN)_6] \cdot 3H_2O$ ($M = 422,41$ g/mol) i den lille Erlenmeyerkolben og overfør det kvantitativt til 100,00 mL målekolben. Ta ut porsjoner på 10,00 mL fra heksacyanoferrat(II)-løsningen. Tilsett 20 mL 1 mol/L svovelsyre og to dråper av ferroin-indikatorløsning til hver parallell før titrering. Titrer med løsningen av 0,05136 mol/L Ce^{4+} . Gjennomfør så mange paralleller som du anser nødvendig. Cerium(IV) er et sterkt oksidasjonsmiddel under sure betingelser og danner $Ce(III)$.

- Oppgi volumene du brukte av Ce^{4+} -løsning i hver av parallellene.
- Oppgi reaksjonsligningen for titreringsreaksjonen. Hva er massen av din $K_4[Fe(CN)_6] \cdot 3H_2O$ -prøve?

Reaksjonen mellom sinkioner og kaliumheksacyanoferrat(II)

Ta ut 10,00 mL av heksacyanoferrat(II)-løsningen og tilsett 20 mL 1 mol/L svovelsyre. Tilsett tre dråper indikatorløsning (difenyilamin) og to dråper $K_3[Fe(CN)_6]$ - løsning. Indikatoren er kun virksom hvis løsningen inneholder noe heksacyanoferrat(III), $[Fe(CN)_6]^{3-}$. Titrer sakte med sinkløsningen. Fortsett inntil blandingen får en blå-fiolett farge. Gjennomfør så mange paralleller som du anser nødvendig.

- Oppgi volumene du brukte av sinkløsning i hver parallell.
- Tolk titreringen ved å besvare spørsmålene på svararket.
- Bestem formelen til bunnfallet.

Merk: Best poengsum gis ikke nødvendigvis for målinger som reproducerer teoretisk forventede verdier.

Oppgave 3

Advarsel: Håndter alle ukjente løsninger som om de er giftige og etsende. Kast dem bare i de korrekte avfallsbeholderne.

Varmepistolen avgir luft som holder opptil 500 °C. Ikke rett varmestrålen mot brennbare materialer eller kroppsdeler. Vær forsiktig med den varme munningen.

Tilsett alltid en kokestein til væsker før oppvarming for å unngå støtkoking. Rett aldri munningen av det varme reagensrøret mot en person.

Du har åtte ukjente vandige løsninger. Hver løsning inneholder kun én forbindelse. Samme ion kan forekomme i mer enn én løsning. Hver forbindelse består formelt av én type kation og én type anion fra følgende liste:

Kationer: H^+ , NH_4^+ , Li^+ , Na^+ , Mg^{2+} , Al^{3+} , K^+ , Ca^{2+} , Cr^{3+} , Mn^{2+} , Fe^{2+} , Fe^{3+} , Co^{2+} , Ni^{2+} , Cu^{2+} , Zn^{2+} , Sr^{2+} , Ag^+ , Sn^{2+} , Sn^{4+} , Sb^{3+} , Ba^{2+} , Pb^{2+} , Bi^{3+}

Anioner: OH^- , CO_3^{2-} , HCO_3^- , CH_3COO^- , $\text{C}_2\text{O}_4^{2-}$, NO_2^- , NO_3^- , F^- , PO_4^{3-} , HPO_4^{2-} , H_2PO_4^- , SO_4^{2-} , HSO_4^- , S^{2-} , HS^- , Cl^- , ClO_4^- , MnO_4^- , Br^- , I^-

Du har tilgjengelig reagensrør og varme, men ingen ekstra reagenser, med unntak av vann og pH-papir.

Identifiser forbindelsene i løsning 1-8. Du kan benytte deg av løselighetstabellen på neste side for noen av anionene. Hvis du ikke er i stand til å identifisere et ion eksakt, oppgi det minste mulige utvalget av mulige ioner.

Bemerkninger:

De ukjente løsningene kan inneholde små urenheter på grunn av de har vært eksponert for luft. Konsentrasjonene av alle løsningene er rundt 5 vekt%, slik at du kan forvente tydelige bunnfall fra hovedkomponentene. I noen tilfeller vil ikke utfelling skje umiddelbart, enkelte løsninger kan forbli overmettet for en periode. Ikke konkluder negativt for raskt, vent 1-2 minutter når det er nødvendig. Se alltid nøye etter alle spor av reaksjon.

Husk at varme akselererer alle prosesser, øker løseligheten av de fleste forbindelser og kan starte reaksjoner som ikke finner sted ved romtemperatur.

Løselighetstabell ved 25 °C

	NH ₄ ⁺	Li ⁺	Na ⁺	Mg ²⁺	Al ³⁺	K ⁺	Ca ²⁺	Cr ³⁺	Mn ²⁺	Fe ²⁺	Fe ³⁺	Co ²⁺	Ni ²⁺	Cu ²⁺	Zn ²⁺	Sr ²⁺	Ag ⁺	Sn ²⁺	Sn ⁴⁺	Sb ³⁺	Ba ²⁺	Pb ²⁺	Bi ³⁺	
CH ₃ COO ⁻														HR			1.0	↓	↓	↓				↓
C ₂ O ₄ ²⁻			3.6	↓			↓		↓	↓ (Y)		↓	↓	↓	↓	↓	↓	↓	↓	↓	↓	↓	↓	↓
NO ₂ ⁻	HR				HR			HR		↓ R				HR	↓		0.41 (Y)	↓ R	↓	↓				↓
NO ₃ ⁻																								
F ⁻		0.13		↓	0.5		↓	4.0	1.0	↓ (W)	↓	1.4	2.6	↓	1.6	↓			↓	↓		0.16	↓	↓
SO ₄ ²⁻							0.21									↓	0.84		↓	↓		↓	↓	
PO ₄ ³⁻	HR	↓		↓	↓		↓	↓	↓	↓ (W)	↓	↓ (P)	↓	↓	↓	↓	↓	↓	↓	↓	↓	↓	↓	↓
HPO ₄ ²⁻		↓		↓	↓		↓	↓	↓	↓ (W)	↓	↓ (P)	↓	↓	↓	↓	↓	↓	↓	↓	↓	↓	↓	↓
H ₂ PO ₄ ⁻					HR		1.0	HR	HR		↓ (W)	HR		↓	↓	HR	↓ (Y)	↓	↓	↓	HR	↓	↓	↓
ClO ₄ ⁻						2.1																		
MnO ₄ ⁻	HR							HR	↓ R	R		HR					0.91	R		R		↓ R		
Br ⁻																	↓	↓ ((Y))					0.98	
I ⁻											R			↓ R			↓ (Y)	1.0				↓ (Y)	↓ (Y)	↓ (B)

Tom rute: Løselig forbindelse

↓: Uløselig forbindelse

R: Redoks-reaksjon ved romtemperatur

HR: Løselig ved romtemperatur. I varm løsning skjer det en observerbar reaksjon (ikke nødvendigvis et bunnfall).

Løselighet i g (substans) / 100 g vann. Kun nøyaktig kjente verdier mellom 0,1 og 4 er oppgitt. Bunnfall med en farge som skiller seg betydelig fra de korresponderende hydratiserte ionene: (B) = black (svart), (P) = purple (lilla), (W) = white (hvit), ((Y)) = pale yellow (blekgul), (Y) = yellow (gul)

Navn:

Kode: NOR-

Oppgave 1 10% av poengene

1a	1b	1c	1d	Oppgave 1
30	2	12	4	48

a) Utbytte av produkt i g, måles av arrangøren:

b) Beregn det teoretisk oppnåelige utbyttet i g.

Teoretisk utbytte:

c) Skisser TLC platen din og la den ligge på plassen din for vurdering av arrangøren,

Navn:

Kode: NOR-

d) **Tolk eksperimentet ditt** og velg det korrekte svaralternativet.

Acetyleringen av glukose er eksoterm.

- a) Ja
- b) Nei
- c) Kan ikke avgjøres basert på disse eksperimentene

Isomeriseringsreaksjonen av β -D-glukopyranose pentaacetat kan brukes til å framstille ren α -D-glukopyranose pentaacetat.

- a) Ja
- b) Nei
- c) Kan ikke avgjøres basert på disse eksperimentene

Navn: _____

Kode: NOR- _____

Oppgave 2

15 % av poengene

2a	2b	2c	2d	2e	Oppgave 2
25	4	25	6	5	65

a) Forbruk av Ce^{4+} løsning :

Gjennomsnittlig forbrukt volum (V_1):

b) Titreringsreaksjonen:

Beregning av massen til prøven:

$\text{K}_4[\text{Fe}(\text{CN})_6] \cdot 3\text{H}_2\text{O}$ masse (m):

c) Forbruk av sinkløsning:

Gjennomsnittlig forbruk (V_2):

d) Kryss av for det korrekte svaralternativet.

Difenylamin indikatoren forandrer farge ved endepunktet

- a) fordi konsentrasjonen av Zn^{2+} ioner øker.
- b) fordi konsentrasjonen av $[\text{Fe}(\text{CN})_6]^{4-}$ ioner avtar.
- c) fordi konsentrasjonen av $[\text{Fe}(\text{CN})_6]^{3-}$ ioner øker.
- d) fordi indikatoren settes fri fra et kompleks.

Navn:

Kode: NOR-

På hvilken form foreligger indikatoren før endepunktet?

- a) Oksidert
 b) Redusert
 c) Kompleksert til et metallion

Ved begynnelsen av titreringen er redokspotensialet til heksacyanoferrat(II) - heksacyanoferrat(III) systemet mindre enn redokspotensialet til difenylamin indikatoren.

- a) Riktig
 b) Feil

e) Bestem molekylformelen til bunnfallet. Vis hvordan du har gått fram.

Molekylformelen til bunnfallet:

Antall erstatninger:

Student signatur:

Assistent signatur:

Navn:

Kode: NOR-

Oppgave 3 15 % av poengene

Oppgave 3
108

Fyll ut denne tabellen når du har bestemt deg for hva du tror prøvene inneholder.

	1	2	3	4	5	6	7	8
Kation								
Anion								