

40^η Διεθνής
Ολυμπιάδα Χημείας

Πειραματικές Εργασίες

15 Ιουλίου 2008
Βουδαπέστη, Ουγγαρία

Οδηγίες εξεταστικού δοκιμίου

- Αυτή η εξέταση έχει **12** σελίδες και **5** σελίδες το φύλλο απαντήσεων (10+4 για τα πειράματα 1 και 2, 2+1 για το πείραμα 3).
- Έχετε **3 ώρες** για να συμπληρώσετε τις **πειραματικές εργασίες 1 και 2**. Μετά θα πρέπει να φύγετε από το εργαστήριο για ένα σύντομο **διάλειμμα** έτσι που οι βοηθοί εργαστηρίου να αλλάξουν τον εργαστηριακό εξοπλισμό και τα χημικά αντιδραστήρια. Θα έχετε ακόμα **2 ώρες** για να εκτελέσετε την **πειραματική εργασία 3**.
- Μπορείτε να ξεκινήσετε μόνο αφού σας δοθεί η διαταγή 'START'. Σε κάθε εργαστηριακή άσκηση θα πρέπει να σταματάτε οποιαδήποτε εργασία μόλις σας δοθεί η διαταγή 'STOP'. Καθυστέρηση έστω και τριών λεπτών θα οδηγήσει στην ακύρωση της τρέχουσας δραστηριότητας.
- Να ακολουθείτε τους **κανόνες ασφαλείας** της IChO. Όλες τις ώρες που θα είσατε στο εργαστήριο είναι απαραίτητο να φοράτε τα **γυαλιά ασφαλείας** του εργαστηρίου ή τα δικά σας γυαλιά, εάν έχουν εγκριθεί, και να χρησιμοποιείται τον **ελαστικό αναρροφητήρα** (πουάρ) που σας παρέχεται. Να χρησιμοποιείται **γάντια** όταν θα χειρίζεστε οργανικά υγρά.
- Εάν παραβιάσετε τους κανόνες ασφαλείας θα πάρετε μόνο **ΜΙΑ ΠΡΟΕΙΔΟΠΟΙΗΣΗ** από τον υπεύθυνο εργαστηρίου. Στη δεύτερη περίπτωση θα αποβληθείτε από το εργαστήριο με τελικό βαθμό μηδέν για τη συνολική εργαστηριακή εξέταση.
- Μη διστάσετε να ρωτήσετε τον υπεύθυνο εργαστηρίου εάν έχετε οποιοσδήποτε απορίες που αφορούν θέματα ασφαλείας ή αν είναι ανάγκη να βγείτε από το εργαστήριο .
- Να χρησιμοποιείται μόνο το στυλό και την υπολογιστική μηχανή που σας παρέχονται.
- Να γράψετε πάνω στο φύλλο απαντήσεων το **όνομα σας και τον προσωπικό σας κωδικό**. Μη προσπαθήσετε να αποσυνδέσετε τα φύλλα απαντήσεων.
- Όλα τα αποτελέσματα θα πρέπει να γράφονται στις κατάλληλες περιοχές του φύλλου απαντήσεων. Οτιδήποτε γραφτεί αλλού δεν θα βαθμολογηθεί. Χρησιμοποιείστε το πίσω μέρος των σελίδων αν χρειάζεστε πρόχειρες κόλλες.
- Κατά τη διάρκεια της εξέτασης θα χρειαστεί να επαναχρησιμοποιήσετε μέρος του εργαστηριακού εξοπλισμού (glassware). Καθαρίστε τον προσεκτικά στο νεροχύτη που βρίσκεται πιο κοντά σε σας.
- Τα οργανικά απόβλητα από την εργαστηριακή άσκηση 1 και όλα τα υγρά απόβλητα από την εργαστηριακή άσκηση 3 να τοποθετούνται στο ενδεδειγμένο **δοχείο απορριμμάτων** που βρίσκεται κάτω από τον απαγωγό.
- Ο αριθμός των **σημαντικών ψηφίων** (significant figures) στις αριθμητικές απαντήσεις πρέπει να ακολουθεί τους κανόνες εκτίμησης των πειραματικών σφαλμάτων. Πιθανά λάθη θα οδηγήσουν σε αφαίρεση μονάδων ακόμα και αν η πειραματική σας διαδικασία είναι άψογη.

- Τα χημικά αντιδραστήρια και ο εργαστηριακός εξοπλισμός δεν αναμένετε να αντικατασταθούν. Κάθε τέτοια περίπτωση (εκτός της πρώτης που επιτρέπεται) θα οδηγήσει στη απώλεια **1 μονάδας** από το σύνολο των 40 μονάδων του εργαστηρίου.
- Αφού τελειώσετε την εξέταση, θα πρέπει να τοποθετήσετε όλες τις κόλλες μέσα στο φάκελο που θα σας δοθεί. Μόνο οι κόλλες που θα είναι μέσα στο φάκελο θα αξιολογηθούν. Μη σφραγίσετε το φάκελο.
- Η επίσημη αγγλική έκδοση αυτής της εξέτασης είναι στη διάθεση σας εάν επιθυμείτε να τη δείτε.

ΣΥΣΚΕΥΕΣ

Για κοινή χρήση στο εργαστήριο:
Συσκευή θέρμανσης ρυθμισμένη στους 70° C μέσα κάτω από τον απαγωγό
Απεσταγμένο νερό μέσα σε μεγάλα δοχεία για επαναγέμιση των υδροβολέων
Γάντια από Latex (Αν είστε αλλεργικοί στο Latex ζητήστε από διαφορετικό υλικό)
Δοχεία απορριμμάτων που φέρουν τις αντίστοιχες ετικέτες για την Πειραματική Εργασία 1 (οργανικά υγρά) και την Πειραματική Εργασία 2 (όλα τα υγρά)
Δοχείο για σπασμένα γυαλικά και τριχοειδή σωληνάκια
Σε κάθε εργαστηριακή θέση:
Εργαστηριακά γυαλιά
Πιστολάκι θέρμανσης (heat gun)
Μολύβι και χάρακας
Χρονόμετρο (μπορείτε να το κρατήσετε σαν ενθύμιο)
Μεταλλικό τσιμπιδάκι
Σπάτουλα
Γυάλινη ράβδος
Κεραμικό πλακάκι
Χαρτομάντιλα
Υδροβολέας με απεσταγμένο νερό
9 μικρά κωνικά πλαστικά φιαλίδια με ενσωματωμένο καπάκι (Eppendorf) σε θήκη από αφρώδες υλικό
Πλάκα χρωματογραφίας (TLC) μέσα σε πλαστικό αυτοσφραγιζόμενο σακουλάκι που φέρει τον κωδικό σας
Πλαστική σύριγγα (100mL) με διηθητικό δισκάκι πολυπροπυλενίου
Ελαστικός αναρροφητήρας για σιφώνια (πουάρ)
14 πλαστικά σταγονόμετρα τύπου Pasteur με διαβάθμιση
Τριβλίο τύπου Petri με χαραγμένο τον κωδικό σας
Προχοΐδα
Ορθοστάτης με αντίστοιχη λαβίδα
Σιφώνιο των 10mL (πιθανόν να είναι διπλής χαραγής)
2 Ποτήρια ζέσεως (400mL)
Ποτήρι ζέσεως με ύαλο ωρολογίου σαν καπάκι που περιέχει διηθητικό χαρτί για χρωματογραφία λεπτής στιβάδας (TLC)
10 τριχοειδή σωληνάκια
2 ογκομετρικοί σωλήνες (25mL)
3 κωνικές φιάλες Erlenmeyer (200mL)
Ποτήρι ζέσεως (250mL)
2 Ποτήρια ζέσεως (100mL)
30 δοκιμαστικοί σωλήνες σε στήριγμα *
Πεχαμετρικά χαρτιά και η κλίμακα τους μέσα σε πλαστικό αυτοσφραγιζόμενο σακουλάκι*
Ξύλινη λαβίδα δοκιμαστικών σωλήνων*
2 καπάκια δοκιμαστικών σωλήνων*

* Θα σας δοθούν για την εργαστηριακή εργασία 3

Χημικά

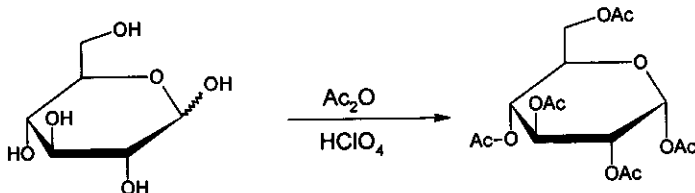
Σετ για 4-6 άτομα	Ενδείξεις κινδύνου	Ενδείξεις ασφάλειας
0,025 mol/mL διάλυμα φερροΐνης (ferroin)	52/53	
0,2% διαλύματος διφαινυλαμίνης (C ₆ H ₅) ₂ NH σε πυκνό H ₂ SO ₄	23/24/25-33-35-50/53	26-30-36/37-45-60-61
0,1 mol/mL διάλυμα K ₃ [Fe(CN) ₆]	32	
Ελαφρόπετρες (pumice)		
Σε κάθε εργαστηριακή θέση		
50mg άνυδρο χλωριούχο ψευδάργυρο ZnCl ₂ σε ένα μικρό δοκιμαστικό σωλήνα (σε θήκη από αφρώδες υλικό που φέρει τον χαρακτηριστικό σου κωδικό)	22-34-50/53	36/37/39-26-45-60-61
100mg β-D πενταοξική γλυκοπυρανόζη (β-D glucopyranose pentaacetate) (για συντομία BPAG)		
3,00 g προζυγισμένη άνυδρη γλυκόζη (anhydrous glucose) (C ₆ H ₁₂ O ₆) σε πλαστικό φιαλίδιο		
Οξικός ανυδρίτης (CH ₃ CO) ₂ O σε γυάλινη κωνική φιάλη (12ml)	10-20/22-34	26-36/37/39-45
Οξικός ανυδρίτης (CH ₃ CO) ₂ O σε πλαστικό φιαλίδιο (10ml)	10-20/22-34	26-36/37/39-45
Οξικό οξύ CH ₃ COOH σε πλαστικό φιαλίδιο (15ml)	10-35	23-26-45
Μεθανόλη CH ₃ OH σε πλαστικό φιαλίδιο (10ml)	11-23/24/25-39	7-16-36/37-45
30% υπερχλωρικό οξύ, HClO ₄ , διαλυμένο σε οξικό οξύ, CH ₃ COOH, σε πλαστικό φιαλίδιο (1ml)	10-35	26-36/37/39-45
1:1 οξικός ισοβουτυλεστέρας (isobutyl acetate) - οξικός ισοαμυλεστέρας (isoamyl acetate) σε πλαστικό φιαλίδιο (20ml) (για συντομία ELUENT)	11-66	16-23-25-33
Δείγμα στερεού τριένυδρου άλατος εξακυανιούχου σιδήρου (II) με κάλιο K ₄ [Fe(CN) ₆]·3H ₂ O σε μικρό φιαλίδιο (φέρει το κωδικό σου)	32	22-24/25
Διάλυμα θειικού ψευδαργύρου (ZnSO ₄) (φέρει το κωδικό σου και τη συγκέντρωση)	52/53	61
Πρότυπο διάλυμα τετρασθενούς δημητρίου (Ce ⁴⁺) συγκέντρωσης 0,05136 mol/L (80ml)	36/38	26-36
1,0 mol/L διάλυμα θειικού οξέος (H ₂ SO ₄) (200ml)	35	26-30-45
Άγνωστα διαλύματα για την 3 ^η άσκηση (θα σας δοθούν μόλις αρχίσει η 3 ^η άσκηση)	1-26/27/28-32-35-50/53	24/25-36/39-61

Ενδείξεις Κινδύνου και Ασφάλειας

Ενδείξεις Ειδικών Κινδύνων (Indication of Particular Risks)			
1	Εκρηκτικό όταν ξηρό	33	Κίνδυνος αθροιστικής επίδρασης
10	Εύφλεκτο	34	Προκαλεί εγκαύματα
11	Πολύ Εύφλεκτο	35	Προκαλεί σοβαρά εγκαύματα
22	Επικίνδυνο αν περίπτωση κατάποσης	39	Κίνδυνος σοβαρής μη ανατρέψιμης επίδρασης
32	Επαφή με πυκνά οξέα απελευθερώνει πολύ τοξικό αέριο		
Συνδυασμός Ειδικών Κινδύνων (Combination of Particular Risks)			
20/22	Βλαβερό με την εισπνοή και την κατάποση	36/38	Ερεθιστικό για τα μάτια και το δέρμα
23/24/25	Τοξικό με την εισπνοή την επαφή και την κατάποση	50/53	Πολύ τοξικό για τους υδρόβιους οργανισμούς, μπορεί να προκαλέσει μακροχρόνιες σοβαρές επιδράσεις στο υδρόβιο περιβάλλον
26/27/28	Πολύ τοξικό με την εισπνοή την επαφή και την κατάποση	52/53	Βλαβερό για τους υδρόβιους οργανισμούς, μπορεί να προκαλέσει μακροχρόνιες σοβαρές επιδράσεις στο υδρόβιο περιβάλλον
Ενδείξεις για Προφυλάξεις Ασφαλείας (Indication of Safety Precautions)			
7	Διατηρείτε το δοχείο ερμητικά κλειστό	30	Ποτέ μην προσθέτετε νερό σ' αυτό το προϊόν
16	Κρατάτε το μακριά από πηγές ανάφλεξης – Απαγορεύεται το κάπνισμα	33	Λαμβάνεται προφυλακτικά μέτρα για να αποφύγετε στατικό ηλεκτρισμό
22	Μην αναπνέετε τη σκόνη	36	Να φοράτε κατάλληλη προστατευτική στολή
23	Μην αναπνέετε τις αναθυμιάσεις/ ατμούς	45	Σε περίπτωση ατυχήματος αν δεν νιώθετε καλά, ζητήστε ιατρική συμβουλή αμέσως (δείξτε την ετικέτα όπου είναι δυνατό)
25	Αποφύγετε επαφή με τα μάτια	60	Αυτό το υλικό και/ή το δοχείο του θα πρέπει να τα απορρίπτετε ως επικίνδυνα απόβλητα
26	Σε περίπτωση επαφής με τα μάτια, ξεπλύνετε αμέσως με άφθονο νερό και αναζητήστε ιατρική συμβουλή	61	Αποφύγετε την απόθεση τους στο περιβάλλον
Συνδυασμός Προφυλάξεων Ασφαλείας (Combination of Safety Precautions)			
24/25	Αποφύγετε την επαφή με το δέρμα και τα μάτια	36/37/39	Φοράτε κατάλληλη προστατευτική στολή, γάντια και προστασία ματιών /προσώπου
36/37	Φοράτε κατάλληλη προστατευτική στολή και γάντια		

Πειραματική Εργασία 1

Σύνθεση της πενταοξικής α-D-γλυκοκυρανόζης

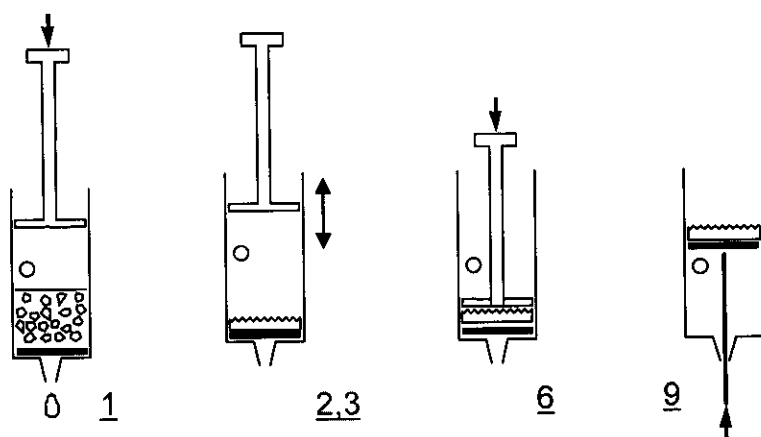


Προσοχή: Χρησιμοποιείτε γάντια κατά το χειρισμό του οξικού οξέος και του οξικού ανυδρίτη. Ενημερώστε τους υπεύθυνους εργαστηρίου αν χυθεί οποιοδήποτε από τα δύο.

Προσθέστε και αναμίξτε 12 mL καθαρού οξικού οξέος σε 12 mL οξικού ανυδρίτη (δίνεται σε κωνική φιάλη) και προσθέστε 3,00g γλυκόζης. Προσθέστε με τη βοήθεια ενός σταγονόμετρου (Pasteur-pipette) 5 σταγόνες από το 30% διάλυμα HClO₄ σε οξικό οξύ. Μετά τη προσθήκη του καταλύτη το διάλυμα μπορεί να θερμανθεί σημαντικά.

Αφήστε το μίγμα σε ηρεμία καλυμμένο για 10 λεπτά αναδεύοντας το περιοδικά. Αδειάστε το μίγμα αντίδρασης μέσα σε ποτήρι ζέσεως που περιέχει 100 mL νερού. Τρίψτε με τη γυάλινη ράβδο τα εσωτερικά τοιχώματα του ποτηριού για να αρχίσει η κρυστάλλωση και αφήστε το για 10 λεπτά να ολοκληρωθεί η καταβύθιση των κρυστάλλων. Διηθήστε και ξεπλύνετε το προϊόν δύο φορές με 10 mL νερού χρησιμοποιώντας τη σύριγγα και το πορώδες διηθητικό δισκάκι από πολυπροπυλένιο (polypropylene).

Διήθηση με τη χρήση πλαστικής σύριγγας

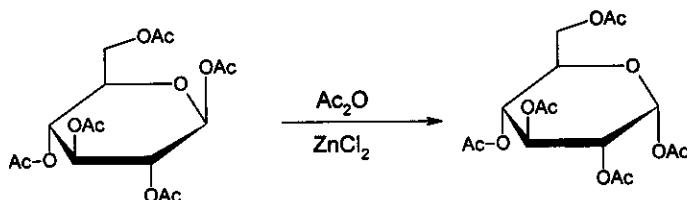


1. Αφαιρέστε το έμβολο. Γεμίστε από πάνω τη σύριγγα με το αιώρημα που θα διηθηθεί. Η σύριγγα μπορεί να γεμίσει μέχρι το ύψος της οπής. Επανατοποθετήστε το έμβολο.
2. Κλείστε την οπή με το δάκτυλο σας και κατεβάστε το έμβολο μέχρι την οπή.
3. Ανοίξτε την οπή και τραβήξτε το έμβολο πίσω. Μην αναρροφήσετε αέρα διαμέσου του φίλτρου.
4. Επαναλάβετε τα στάδια 2-3 για μερικές φορές για να αποβληθεί το υγρό.
5. Επαναλάβετε τα στάδια 1-4 μέχρι που όλα τα στερεά να βρίσκονται στο φίλτρο.

6. Πιέστε το έμβολο πάνω στο μίγμα φίλτρου ιζήματος (filter cake) και συμπιέστε το νερό έξω.
 7. Ξεπλύνετε το προϊόν δύο φορές με 10 mL νερού επαναλαμβάνοντας τα στάδια 1-4.
 8. Πιέστε το έμβολο πάνω στο μίγμα φίλτρου ιζήματος (filter cake) και στραγγιστέ το νερό.
 9. Τραβήξτε το έμβολο έξω με κλειστή την οπή για να ανασηκώσετε το μίγμα φίλτρου ιζήματος (filter cake) (πιέζοντας με το άκρο της σπάτουλας μπορεί να βοηθήσει).
- α) Τοποθετήστε το προϊόν στο ανοικτό τριβλίο τύπου Petri (Petri dish) που έχει χαραγμένο το κωδικό σας. Αφήστε το στο πάγκο σας. Οι διοργανωτές θα το αποξηράνουν, θα το ζυγίσουν και θα ελέγξουν τη καθαρότητα του.
- β) Υπολογίστε τη θεωρητική απόδοση (μάζα) του προϊόντος σας σε γραμμάρια.
($M(C)=12\text{g/mol}$, $M(O)=16\text{g/mol}$, $M(H)=1,0\text{g/mol}$)

Σύνθεση της πενταοξικής α-D-γλυκοπυρανόζης από την πενταοξική β-D-γλυκοπυρανόζη

Μια εναλλακτική μέθοδος παρασκευής της πενταοξικής α-D-γλυκοπυρανόζης αρχίζει από την εύκολα διαθέσιμη πενταοξική β-D-γλυκοπυρανόζη. Σε αυτό το πείραμα θα μελετήσουμε την κινητική αυτής της αντίδρασης με χρωματογραφία λεπτής στιβάδας (TLC).



Προσθέστε 1,5 mL οξικού ανυδρίτη σε 50 mg του άνυδρου ZnCl₂ (προζυγισμένου σε δοκιμαστικό σωλήνα).

Προσθέστε 100 mg καθαρής πενταοξικής β-D-γλυκοπυρανόζης (BPAG) και αναδεύστε μέχρι να διαλυθεί.

Ρίξτε τρεις σταγόνες μέσα σε πλαστικό σωληνάκι Eppendorf, προσθέστε 0,5 mL μεθανόλης και φυλάξτε το.

Τοποθετήστε το δοκιμαστικό σωλήνα στη συσκευή θέρμανσης που είναι ρυθμισμένη στους 70^oC και βρίσκεται κάτω από τον απαγωγό που είναι πιο κοντά στον πάγκο σας. Αναδεύετε περιοδικά το περιεχόμενο του δοκιμαστικού σωλήνα. Κατά τη διάρκεια της αντίδρασης, στα χρονικά διαστήματα των 2, 5, 10, και 30 λεπτών, να παίρνετε τρεις σταγόνες δείγματος από το μίγμα με σταγονόμετρο (Pasteur pipet). Βάλτε αμέσως το κάθε δείγμα σε πλαστικό σωληνάκι Eppendorf και προσθέστε 0,5mL μεθανόλης, για να σταματήσει η αντίδραση.

Ετοιμάστε την πλάκα TLC (TLC plate) με τα δείγματα που συλλέξατε, για να μελετήσετε την κινητική της αντίδρασης. Βάλτε επίσης και τις απαραίτητες ενώσεις αναφοράς, οι οποίες θα σας επιτρέψουν να αναγνωρίσετε τα σημάδια (spots) πάνω στη πλάκα (plate).

Σημειώστε τα σημάδια (spots) με μολύβι και αναπτύξτε την πλάκα (plate) με διαλύτη εκλούσεως (ELUENT) ο οποίος είναι isobutyl acetate/isoamyl acetate (1:1). Θερμάνετε την πλάκα (plate), κάτω από την εστία, με το πιστολάκι θέρμανσης (heat-gun) για να

γίνουν ορατά τα σημάδια (spots) (το χρώμα είναι σταθερό). Μπορείτε να ζητήσετε δεύτερη πλάκα (plate), αν χρειάζεται για καλύτερη αξιολόγηση, χωρίς να πάρετε βαθμούς ποινής.

- γ) Σχεδιάστε την πλάκα σας (plate) στο φύλλο απαντήσεων και τοποθετήστε την στο ειδικό αυτοσφραγιζόμενο πλαστικό σακουλάκι (labelled ziplock bag).
- δ) Ερμηνεύστε τα πειραματικά αποτελέσματα απαντώντας στις ερωτήσεις στο φύλλο απαντήσεων.

Πειραματική Εργασία 2

Το σιφώνιο 2 γραμμών δουλεύει ως εξής: Ο όγκος ξεκινάει να μετράει από την 1^η χαραγή και τελειώνει στη 2^η. Προσοχή να μην ξεπεράσετε τη 2^η γραμμή θα είναι λάθος.

Όταν το άλας εξακυανιούχου σιδήρου(II) με κάλιο, $K_4[Fe(CN)_6]$, προστεθεί σε ένα διάλυμα που περιέχει ιόντα ψευδαργύρου, σχηματίζεται αμέσως ίζημα. Σκοπός σας είναι να βρείτε τη στοιχειομετρική σύσταση του ιζήματος, το οποίο δεν περιέχει κρυσταλλικά νερά. Η αντίδραση καταβύθισης είναι ποσοτική και τόσο γρήγορη που μπορεί να χρησιμοποιηθεί για ογκομέτρηση. Το τελικό σημείο μπορεί να εντοπιστεί με τη χρήση οξειδοαναγωγικού δείκτη, αφού πρώτα υπολογίσετε τη συγκέντρωση του διαλύματος του άλατος εξακυανιούχου σιδήρου(II) με κάλιο, $K_4[Fe(CN)_6]$.

Παρασκευή του διαλύματος άλατος εξακυανιούχου σιδήρου (II) με κάλιο, $K_4[Fe(CN)_6]$, και υπολογισμός της συγκέντρωσης του με ακρίβεια

Διαλύστε το δείγμα του στερεού ένυδρου άλατος εξακυανιούχου σιδήρου (II) με κάλιο, $K_4[Fe(CN)_6] \cdot 3H_2O$, που βρίσκεται σε μικρή κωνική φιάλη ($M = 422,41 \text{ g/mol}$) και μεταφέρετε το ποσοτικά σε ογκομετρική φιάλη των 100,00 mL. Από το τελικό διάλυμα του άλατος εξακυανιούχου σιδήρου (II) με κάλιο, $K_4[Fe(CN)_6]$, παίρνετε δείγματα των 10,00 mL. Σε κάθε δείγμα πριν την ογκομέτρηση προσθέστε 20 mL διαλύματος θειικού οξέος (H_2SO_4) συγκέντρωσης 1,0 mol/L και 2 σταγόνες διαλύματος δείκτη φεροΐνης (ferroin). Ογκομετρήστε με το πρότυπο διάλυμα τετρασθενούς δημητρίου (Ce^{4+}) συγκέντρωσης 0,05136 mol/L. Επαναλάβετε την ογκομέτρηση όσες φορές θεωρείτε απαραίτητο. Το δημήτριο (IV) (Ce^{4+}) σε όξινο περιβάλλον είναι ισχυρό οξειδωτικό και ανάγεται σε δημήτριο (III) (Ce^{3+}).

α) Αναφέρετε τον όγκο διαλύματος Ce^{4+} που καταναλώθηκε.

β) Γράψτε τη χημική αντίδραση της ογκομέτρησης. Ποια ήταν η μάζα του δείγματος $K_4[Fe(CN)_6] \cdot 3H_2O$;

Η αντίδραση μεταξύ ιόντων ψευδαργύρου και άλατος εξακυανιούχου σιδήρου (II) με κάλιο $K_4[Fe(CN)_6]$.

Σε 10,00 mL διαλύματος του άλατος εξακυανιούχου σιδήρου(II) με κάλιο προσθέστε 20 mL διαλύματος θειικού οξέος (H_2SO_4) συγκεντρώσεως 1,0 mol/L. Προσθέστε 3 σταγόνες διαλύματος δείκτη διφαινυλοαμίνης (diphenyl amine) και 2 σταγόνες διαλύματος του άλατος εξακυανιούχου σιδήρου(III) με κάλιο, $K_3[Fe(CN)_6]$. Ο δείκτης δουλεύει μόνο αν το διάλυμα περιέχει έστω και μικρή ποσότητα ιόντων εξακυανιούχου σιδήρου (III), $[Fe(CN)_6]^{3-}$. Ογκομετρήστε αργά με το διάλυμα του ψευδαργύρου. Συνεχίστε μέχρι να εμφανιστεί γαλαζωπό—ιώδες (bluish violet) χρώμα. Επαναλάβετε την ογκομέτρηση όσες φορές θεωρείτε απαραίτητο.

γ) Αναφέρετε τον όγκο του διαλύματος ψευδαργύρου που καταναλώθηκε.

δ) Ερμηνεύστε την ογκομέτρηση απαντώντας τις ερωτήσεις στο φύλλο απαντήσεων.

ε) Καθορίστε τον χημικό τύπο του ιζήματος.

Προειδοποίηση: Οι καλύτεροι βαθμοί δεν είναι αναγκαίο να δοθούν στις μετρήσεις που συμφωνούν με τις θεωρητικές προβλέψεις.

Πειραματική Εργασία 3

ΠΡΟΣΟΧΗ: Να χειρίζεστε όλα τα άγνωστα διαλύματα ως τοξικά και διαβρωτικά. Να τα απορρίπτεται στο κατάλληλο δοχείο αποβλήτων.

Το πιστολάκι θέρμανσης (heat gun) βγάζει ζεστό αέρα μέχρι και 500°C. Μην το κατευθύνεται προς εύφλεκτα υλικά ή μέρη του σώματος. Προσοχή με το ζεστό μπροστινό του μέρος.

Πάντοτε να τοποθετείτε μόνο ένα κομμάτι ελαφρόπετρας (pumice) στα υγρά πριν τα θερμάνετε για να αποφύγετε την εκτίναξη του υγρού λόγω απότομου βρασμού. Ποτέ μη στρέψετε προς τη κατεύθυνση κάποιου το στόμιο δοκιμαστικού σωλήνα που θερμαίνετε.

Έχετε οκτώ άγνωστα υδατικά διαλύματα. Κάθε διάλυμα περιέχει μόνο μια χημική ένωση. Κάθε χημική ένωση επίσημα αποτελείται από ένα είδος κατιόντων και ένα είδος ανιόντων από την ακόλουθη λίστα:

Κατιόντα: H^+ , NH_4^+ , Li^+ , Na^+ , Mg^{2+} , Al^{3+} , K^+ , Ca^{2+} , Cr^{3+} , Mn^{2+} , Fe^{2+} , Fe^{3+} , Co^{2+} , Ni^{2+} , Cu^{2+} , Zn^{2+} , Sr^{2+} , Ag^+ , Sn^{2+} , Sn^{4+} , Sb^{3+} , Ba^{2+} , Pb^{2+} , Bi^{3+}

Ανιόντα: OH^- , CO_3^{2-} , HCO_3^- , CH_3COO^- , $C_2O_4^{2-}$, NO_2^- , NO_3^- , F^- , PO_4^{3-} , HPO_4^{2-} , $H_2PO_4^-$, SO_4^{2-} , HSO_4^- , S^{2-} , HS^- , Cl^- , ClO_4^- , MnO_4^- , Br^- , I^-

Έχετε στη διάθεση σας δοκιμαστικούς σωλήνες και θέρμανση αλλά όχι επιπρόσθετα αντιδραστήρια εκτός από το απεσταγμένο νερό και το πεχαμετρικό χαρτί.

Αναγνωρίστε τις χημικές ενώσεις στα διαλύματα 1-8. Μπορείτε να χρησιμοποιήσετε το πίνακα με τις διαλυτότητες κάποιων ανιόντων που βρίσκεται στην επόμενη σελίδα. Αν δεν μπορέσετε να αναγνωρίσετε ακριβώς το ιόν, να δώσετε την πλησιέστερη δυνατή απάντηση.

Σχόλια:

Τα άγνωστα διαλύματα μπορεί να περιέχουν ελάχιστες προσμίξεις που οφείλονται στην έκθεση τους στον ατμοσφαιρικό αέρα. Η συγκέντρωση όλων των διαλυμάτων είναι περίπου 5% κατά μάζα έτσι μπορείτε να αναμένετε ευδιάκριτα ιζήματα από τα κύρια συστατικά. Σε μερικές περιπτώσεις, η ιζηματοποίηση δεν είναι άμεση, μερικές ουσίες μπορεί να παραμείνουν σε υπέρκορο διάλυμα για μικρό χρονικό διάστημα. Μη βγάξετε αρνητικά συμπεράσματα βιαστικά, περιμένετε 1-2 λεπτά όπου είναι αναγκαίο. Πάντοτε παρατηρείται προσεκτικά για όλα τα σημάδια μιας αντίδρασης.

Να έχετε υπόψη ότι με θέρμανση επιταχύνονται όλες οι διαδικασίες, αυξάνεται η διαλυτότητα των περισσότερων ουσιών, και υπάρχει η πιθανότητα να πραγματοποιηθούν αντιδράσεις που δεν γίνονται σε θερμοκρασία δωματίου.

Πίνακας με Διαλυτότητες στους 25 °C

	NH ₄ ⁺	Li ⁺	Na ⁺	Mg ²⁺	Al ³⁺	K ⁺	Ca ²⁺	Cr ³⁺	Mn ²⁺	Fe ²⁺	Fe ³⁺	Co ²⁺	Ni ²⁺	Cu ²⁺	Zn ²⁺	Sr ²⁺	Ag ⁺	Sn ²⁺	Sn ⁴⁺	Sb ³⁺	Ba ²⁺	Pb ²⁺	Bi ³⁺	
CH ₃ COO ⁻														HR			1.0	↓	↓	↓				↓
C ₂ O ₄ ²⁻			3.6	↓			↓		↓	↓ (Y)	↓	↓	↓	↓	↓	↓	↓	↓	↓	↓	↓	↓	↓	↓
NO ₂ ⁻	HR				HR			HR		↓ R				HR	↓		0.41 (Y)	↓ R	↓	↓				↓
NO ₃ ⁻																								
F ⁻		0.13		↓	0.5		↓	4.0	1.0	↓ (W)	↓ (W)	1.4	2.6	↓	1.6	↓			↓		0.16	↓	↓	↓
SO ₄ ²⁻							0.21										0.84		↓		↓	↓	↓	
PO ₄ ³⁻	HR	↓		↓	↓	↓	↓	↓	↓	↓ (W)	↓	↓ (P)	↓	↓	↓	↓	↓ (Y)	↓	↓	↓	↓	↓	↓	↓
HPO ₄ ²⁻		↓		↓	↓	↓	↓	↓	↓	↓ (W)	↓ (W)	↓ (P)	↓	↓	↓	↓	↓ (Y)	↓	↓	↓	↓	↓	↓	↓
H ₂ PO ₄ ⁻					HR	1.0	HR	HR	HR		↓ (W)	HR		↓	↓	HR	↓ (Y)	↓	↓	↓	HR	↓	↓	↓
ClO ₄ ⁻						2.1																		
MnO ₄ ⁻	HR							HR	↓ R	R		HR					0.91	R		R		↓ R		
Br ⁻																	↓					0.98		
I ⁻										R				↓ R			↓ (Y)	1.0					↓ (Y)	↓ (B)

Κενό : Ευδιάλυτη Ουσία

↓ : δυσδιάλυτη ουσία

R: Οξειδοαναγωγική αντίδραση σε θερμοκρασία δωματίου

HR: Ευδιάλυτο σε θερμοκρασία δωματίου. Σε ζεστό διάλυμα πραγματοποιείται αντίδραση με ευδιάκριτη αλλαγή (όχι απαραίτητα ίζημα) Διαλυτότητες σε g (ουσία) / 100 g νερού. Φαίνονται μόνο οι ακριβώς γνωστές μετρήσεις μεταξύ 0,1 και 4.

1ζημα του οποίου το χρώμα διαφέρει σημαντικά από αυτό των ενυδατωμένων ιόντων: (B) = Μαύρο, (P) = ιώδες, (W) = λευκό, ((Y)) = υποκίτρινο, (Y) = κίτρινο.

Πειραματική εργασία 1

10% του ολικού βαθμού

1a	1b	1c	1d	Task 1
30	2	12	4	48

a) Απόδοση του προϊόντος σε g, μετρημένο από τους οργανωτές:

b) Υπολογίστε τη θεωρητική απόδοση του προϊόντος σε g.

Θεωρητική απόδοση :

c) Σχεδιάστε την ανάπτυξη στη χρωματογραφική σας πλάκα (TLC plate) και αφήστε τη πάνω στη θέση σας στον πάγκο για να αξιολογηθεί.

d) **Ερμηνεύστε τα πειραματικά σας δεδομένα** και επιλέξτε τη σωστή απάντηση.

Η αντίδραση ακετυλίωσης της γλυκόζης είναι εξώθερμη.

- a) Ναι
 b) Όχι
 c) Δεν είναι δυνατόν να αποφασισθεί στη βάση αυτών των πειραματικών δεδομένων.

Η αντίδραση ισομερίωσης της πενταοξικής β-D-γλυκοπυρανόζης (β-D-glucopyranose pentaacetate) μπορεί να χρησιμοποιηθεί για την παρασκευή καθαρής (pure) πενταοξικής α-D- γλυκοπυρανόζης (α-D-glucopyranose pentaacetate).

- a) Ναι
 b) Όχι
 c) Δεν είναι δυνατόν να αποφασισθεί στη βάση αυτών των πειραματικών δεδομένων

Πειραματική εργασία 2

15 % του ολικού βαθμού

2a	2b	2c	2d	2e	Task 2
25	4	25	6	5	65

a) Καταναλώσεις διαλύματος Ce^{4+} :

Μέσος όγκος καταναλωθέντος διαλύματος (V_1):

b) Γράψτε την αντίδραση που γίνεται κατά την ογκομέτρηση:

Υπολογίστε τη μάζα του αρχικού δείγματος:

Μάζα $\text{K}_4[\text{Fe}(\text{CN})_6] \cdot 3\text{H}_2\text{O}$ (m):

c) Καταναλώσεις διαλύματος ψευδαργύρου (Zinc):

Μέσος όγκος καταναλωθέντος διαλύματος (V_2):

d) Σημειώστε τη σωστή απάντηση.

Ο δείκτης της διφαινυλαμίνης αλλάζει χρώμα στο τελικό σημείο.

- a) επειδή η συγκέντρωση των ιόντων Zn^{2+} αυξάνεται.
- b) επειδή η συγκέντρωση των ιόντων $[\text{Fe}(\text{CN})_6]^{4-}$ μειώνεται.
- c) επειδή η συγκέντρωση των ιόντων $[\text{Fe}(\text{CN})_6]^{3-}$ αυξάνεται.
- d) επειδή ο δείκτης απελευθερώνεται από το σύμπλοκό του (αποσυμπλοκοποιείται).

Σε ποια μορφή βρίσκεται ο δείκτης στο διάλυμα πριν το τελικό σημείο;

- a) σε οξειδωμένη (oxidized)
 b) σε ανηγμένη (reduced)
 c) συμπλοκοποιημένος με ένα μεταλλικό ιόν

Στην αρχή της ογκομέτρησης το δυναμικό οξειδοαναγωγής (redox potential) για το σύστημα εξακυανιούχου σιδήρου (II)-εξακυανιούχου σιδήρου (III) (hexacyanoferrate(II) - hexacyanoferrate(III)) είναι μικρότερο από το δυναμικό οξειδοαναγωγής (redox potential) του δείκτη της διφαινυλαμίνης.

- a) Σωστό
 b) Λάθος

e) Προσδιορίστε το χημικό τύπο του ιζήματος. Δείξτε την πορεία των συλλογισμών σας.

Ο χημικός τύπος του ιζήματος:

Items replaced or refilled:

Student signature:

Supervisor signature:

Πειραματική εργασία 3

15 % του ολικού βαθμού

Task 3
108

Συμπληρώστε αυτόν τον πίνακα όταν έχετε ολοκληρώσει όλες τις διαδικασίες αυτής της πειραματικής άσκησης.

	1	2	3	4	5	6	7	8
Cation κατιόν								
Anion ανιόν								